

EKATO SOLIDMIX VPT/VST

Funktion

Das EKATO SOLIDMIX Grundmodell besitzt einen Mischbehälter mit einem Doppelmantel zum Beheizen oder Kühlen mit Wasser. Durch die Verwendung von unterschiedlichen EKATO Rührorganen ist es möglich, eine Vielzahl von Anwendungen zu testen.

Einsatzgrenzen

Behälterinnendruck: -1/+2 bar (g)
Behältertemperatur: bis 131°C

Werkstoffe

- Edelstahl (andere metallische Werkstoffe auf Anfrage)

Vakuumsystem

- Labor Membran-Vakuum Pumpe mit Vor- und Nachkondensator und Kondensat Auffanggefäßen

Elektrischer Anschluß

- 3 x 400V, 50Hz (min. 16A)
- Abweichende Spannungen auf Anfrage

Ausführungen

- Für den Scale-up und die Produktentwicklung konzipiert
- Design und geometrische Verhältnisse entsprechen den dazugehörigen Produktionsmaschinen
- Druck und Vakuum beaufschlagbar
- SPS Steuerung mit Touch Screen
- Elektrische Deckelhubvorrichtung
- Datenerfassung erhältlich
- Interface zur PC/Datenaufzeichnung erhältlich
- Als Leihrockner verfügbar
- Produkttemperaturen bis 131°C



↑
EKATO VPT25/VST50

↓
EKATO VPT3/VST5

Möglichkeiten

Neben dem bewährten EKATO Feststoff-PARAVISC zum Mischen und Trocknen von gut rieselfähigen Schüttgütern wird generell ein EKATO VPT-Mischorgan für zähpastöse Produkte mitgeliefert.

Optional können nahezu alle auf dem Markt existierenden Organe, wie mehrgängige Wendel, Schnecken sowie Rührorgane für Flüssiganwendungen geliefert werden.

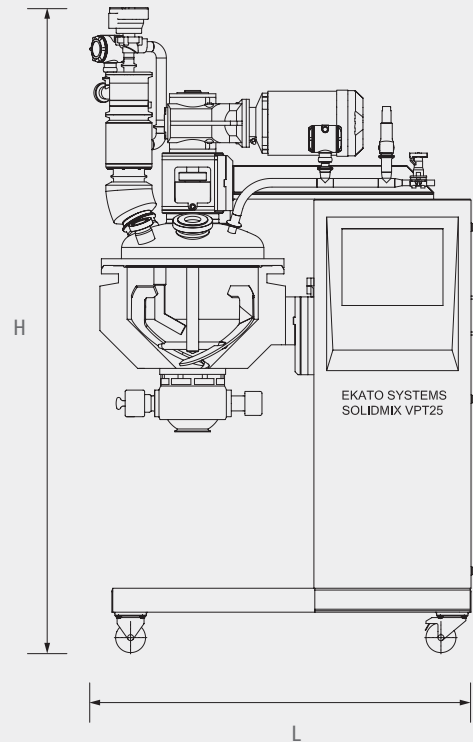
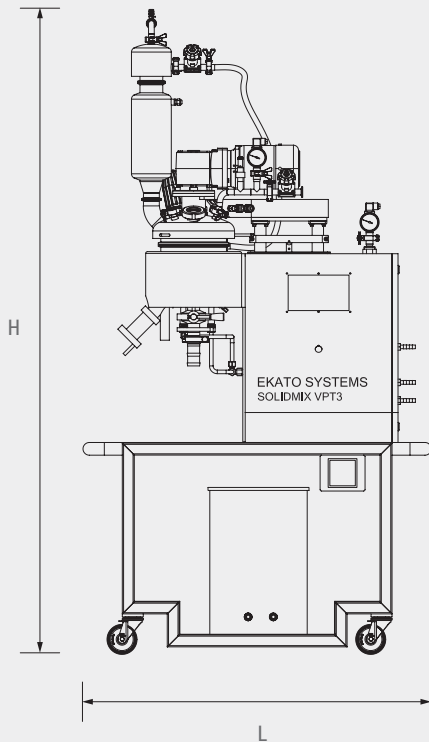


VST: EKATO Feststoff-PARAVISC



VPT: EKATO ISOPAS mit Stromstörer

Dimensionen



Baugröße	Nutzvolumen (l)	Länge L (mm)	Breite B (mm)	Höhe H geschl. (mm)	Leergewicht (kg)
VPT 3	1-3	1000	800	2150	120
VST 5	1-5	1000	800	2150	120
VPT 25	5-25	2151	750	1800	180
VST 50	10-50	2151	750	1800	180

Alle Maße sind ca. Angaben. Technische Änderungen vorbehalten.