

Vertikaler Schüttgutmischer Typ:

EKATO SOLIDMIX VSM

Besondere Merkmale:

- Schubmischer für rieselfähige Güter
- Freifliegende Welle ohne produktberührte Lagerung
- Geringe Abstände zwischen Mischwerk und Behälterwand verhindern Produktablagerungen
- Standardisierte Rührwerksantriebe für sicheren Betrieb
- Geringer Wartungsaufwand
- Wellendichtungen für jede Anwendung (nicht produktberührt)
- GMP-gerecht konstruiert, hohe Oberflächengüten, Vermeidung von Toträumen
- CIP-Konzepte und validierbare Reinigungsverfahren
- Zerhacker vermeiden Klumpenbildung
- Optionaler Doppelmantel für Heizung/Kühlung
- Interface zur PC/Datenaufzeichnung optional
- Durch den konischen Boden nahezu vollständige Entleerung

Funktion:

- Intensives Mischen
- Das Produkt wird wandnah nach oben bewegt und strömt im Zentrum nach unten
- Schonende Durchmischung rieselfähiger Schüttgüter, große Volumina werden in kurzer Zeit homogenisiert
- Erreichen hoher Mischgüten

Anwendungen:

- Mischen rieselfähiger Güter wie z. B. Feinchemikalien, Pigmente, Düngemittel, Metallpulver, Polymer-Additive
- Mischen von scherempfindlichen kristallinen Pulvern
- Einmischen von Flüssigkeiten
- Auch für den Ex-Bereich geeignet

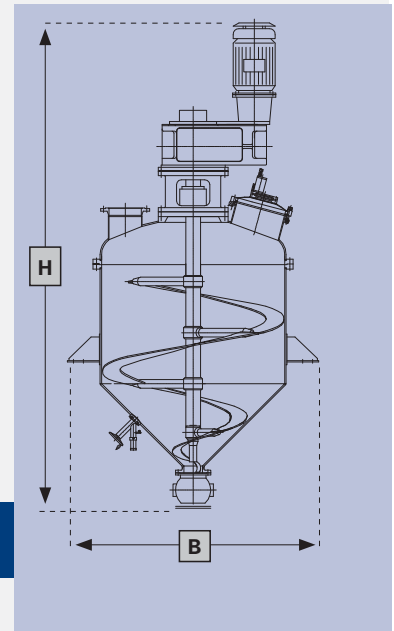


EKATO SOLIDMIX VSM 6300

EKATO SYSTEMS

EKATO SYSTEMS GmbH
 Käppelemattweg 2
 79650 Schopfheim
 Deutschland
 Tel. +49 (0) 7622 29-400
 Fax +49 (0) 7622 29-600
 E-mail: systems@ekato.com

www.ekato.com



EKATO SOLIDMIX VSM

TYP	EFF. VOLUMEN (l)	HÖHE H (mm)	BREITE B (mm)	GEWICHT (kg)
VSM 100	110	1900	1000	800
VSM 250	260	2300	1100	1000
VSM 400	430	2500	1300	1500
VSM 630	670	2900	1500	2000
VSM 1000	1110	3200	1700	3000
VSM 1600	1710	3500	2000	3500
VSM 2500	2500	4000	2200	4000
VSM 4000	4090	4400	2600	5000
VSM 5000	5450	4500	2600	5500
VSM 6300	7090	5100	3000	6500
VSM 10000	10 080	6200	3400	10 000
VSM 16000	16 840	6900	3900	13 000
VSM 20000	20 220	7400	4600	16 000
VSM 25000	26 090	8000	5000	18 000
VSM 32000	33 010	8500	5400	20 000

Alle Daten sind ca. Angaben



EKATO SOLIDMIX VSM 8000