

# Hochdruckdichtung ESD64H

doppeltwirkend

ESD64H

Advanced Process Solutions

## Funktion

- Doppeltwirkende, sperrflüssigkeitsgeschmierte Gleitringdichtung für Hochdruckanwendungen
- Robuste Hochdruckdichtung mit vier geometrisch baugleichen Gleitringen in face-to-face Anordnung
- Unveränderte Lage der Gleitringe auch bei Druckumkehr
- Einsatz bei Hochdruckprozessen inklusive Versorgungssysteme - höchste Sicherheitsansprüche
- Geeignet für häufigen Druckwechsel und sehr hohe Temperaturen

## Vorteile

- Robust gegenüber Druckwechsel
- Keine Gleitringverformung unter Druck
- Hohe Temperaturen möglich / bessere Wärmeabfuhr
- Minimale Leckage
- Lange Lebensdauer

## Einsatzgrenzen

Behälterdruck:	Vakuum ... 100 bar (abs.)
Behältertemperatur:	-50...+400°C
Wellendurchmesser:	40...220 mm
Gleitgeschwindigkeit:	0...3 m/s
Zulassung:	nach ATEX 2014/34/EU

## Werkstoffe

Gehäuse:	Edelstahl
Produktberührte Teile:	Edelstahl, Alloy, Titan, Sonderwerkstoffe
Gleitringe:	Kohle, Siliziumkarbid
O-Ringe:	FKM (Viton), EPDM, FFKM (Kalrez, Chemraz etc.), Sonderwerkstoffe
FDA-Zulassung:	für alle produktberührten Teile möglich

## Anwendungen

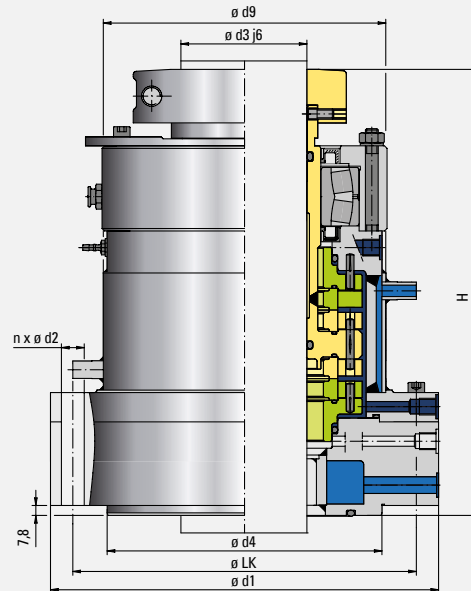
- Massenchemikalien
- Spezialchemikalien
- Hydrometallurgie



**EKATO**



## Ausführung ESD64H



Baureihe / $\sigma$	d1	d3	d4	d9	LK	n x d2	H *
ESD64H / 040	240	40	176	160	210	8 x 18	320
ESD64H / 060	240	60	176	242	210	8 x 18	345
ESD64H / 080	275	80	204	213	240	8 x 23	370
ESD64H / 100	305	100	234	222	270	8 x 23	390
ESD64H / 120	330	120	260	256	295	8 x 23	415
ESD64H / 140	395	140	313	298	350	12 x 23	435
ESD64H / 160	395	160	313	311	350	12 x 23	450
ESD64H / 180	445	180	364	348	400	12 x 23	460
ESD64H / 200	445	200	364	380	400	12 x 23	470
ESD64H / 220	505	220	422	415	460	12 x 23	480

\* mit KWS | Alle Abmessungen in mm. Weitere Größen auf Anfrage. Technische Änderungen vorbehalten.